

## КАДАСТРОВЫЙ ПАСПОРТ ЗЕМЕЛЬНОГО УЧАСТКА (выписка из государственного кадастра недвижимости)

В.1

01.10.2010 г.

№ 5026/202/10-1482

1	Кадастровый номер <u>50:26:130101:336</u>	2	Лист № <u>1</u>	3	Всего листов _____			
<b>Общие сведения</b>								
4	Предыдущие номера: -							
5	-				6	Дата внесения номера в государственный кадастр недвижимости: <u>17.03.1994</u>		
7	Местоположение: <u>обл. Московская, р-н Наро-Фоминский, у д. Афанасовка, снт "Поляна"</u>							
8	Категория земель:							
8.1	Земли сельскохозяйственного назначения	Земли населенных пунктов	Земли промышленности, энергетики, транспорта, связи, радиовещания, телевидения, информатики, земли для обеспечения космической деятельности, земли обороны, безопасности и земли иного специального назначения	Земли особо охраняемых территорий и объектов	Земли лесного фонда	Земли водного фонда	Земли запаса	Категория не установлена
8.2	<b>весь</b>	-	-	-	-	-	-	-
9	Разрешенное использование: <u>Для садоводства</u>							
10	Фактическое использование /характеристика деятельности/: -							
11	Площадь: <b>33233 кв.м.</b>	12	Кадастровая стоимость (руб.): <b>23819752.7500</b>	13	Удельный показатель кадастровой стоимости (руб./м <sup>2</sup> ): <b>716.7500</b>	14	<b>МСК-50</b>	
15	Сведения о правах: -							
16	Особые отметки: <b>Кадастровый паспорт изготовлен в 5 экз., имеющих одинаковую юридическую силу. Площадь участка соответствует результатам межевания. Граница участка многоконтурная. Количество контуров - 2. Перечень контуров приведен на листе № 2. Ранее значилось с/т "Поляна" Международного Центра Минземледелия у д.Афанасовка.</b>							
17	-							
18	Дополнительные сведения для регистрации прав на образованные земельные участки	18.1	Номера образованных участков: -					
		18.2	Номер участка, преобразованного в результате выдела: -					
		18.3	Номера участков, подлежащих снятию с кадастрового учета: -					

Начальник отдела

(наименование должности)

М.П.

(подпись)

А.К. Гусев

(инициалы, фамилия)



**КАДАСТРОВЫЙ ПАСПОРТ ЗЕМЕЛЬНОГО УЧАСТКА (выписка из государственного кадастра недвижимости)**

01.10.2010 г.

№ 5026/202/10-1482

В.1

<b>1</b>	Кадастровый номер <u>50:26:130101:336</u>	<b>2</b>	Лист № <u>2</u>	<b>3</b>	Всего листов _____
<b>16</b>	<b>Сведения о контурах земельного участка</b>				
№ п/п	Учетный номер	Площадь (м <sup>2</sup> )	Особые отметки		
1	1	32947	-		
2	2	286	-		

Начальник отдела

(наименование должности)

М.П.

*А.К. Гусев*  
(подпись)



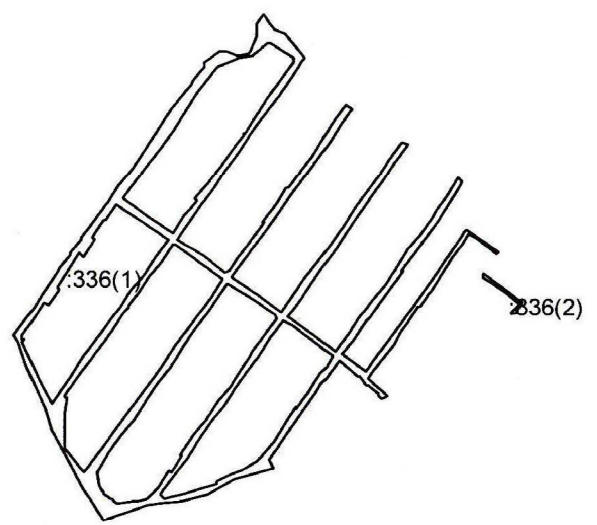
**А.К. Гусев**  
(инициалы, фамилия)

01.10.2010 г.

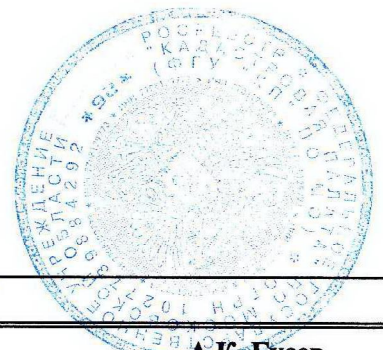
№ 5026/202/10-1482

1	Кадастровый номер <u>50:26:130101:336</u>	2	Лист № <u>3</u>	3	Всего листов _____
---	---	---	-----------------	---	--------------------

4 План (чертеж, схема) земельного участка



5	Масштаб <u>1:10000</u>	Условные знаки:	см. В.2, лист
---	------------------------	-----------------	---------------



Начальник отдела \_\_\_\_\_  
 (наименование должности)

М.П.

*(Handwritten signature)*  
 (подпись)

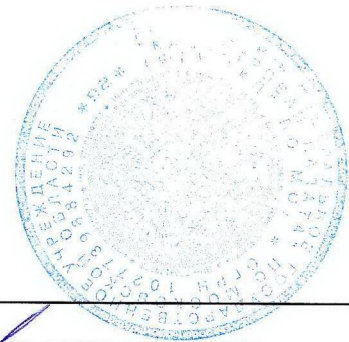
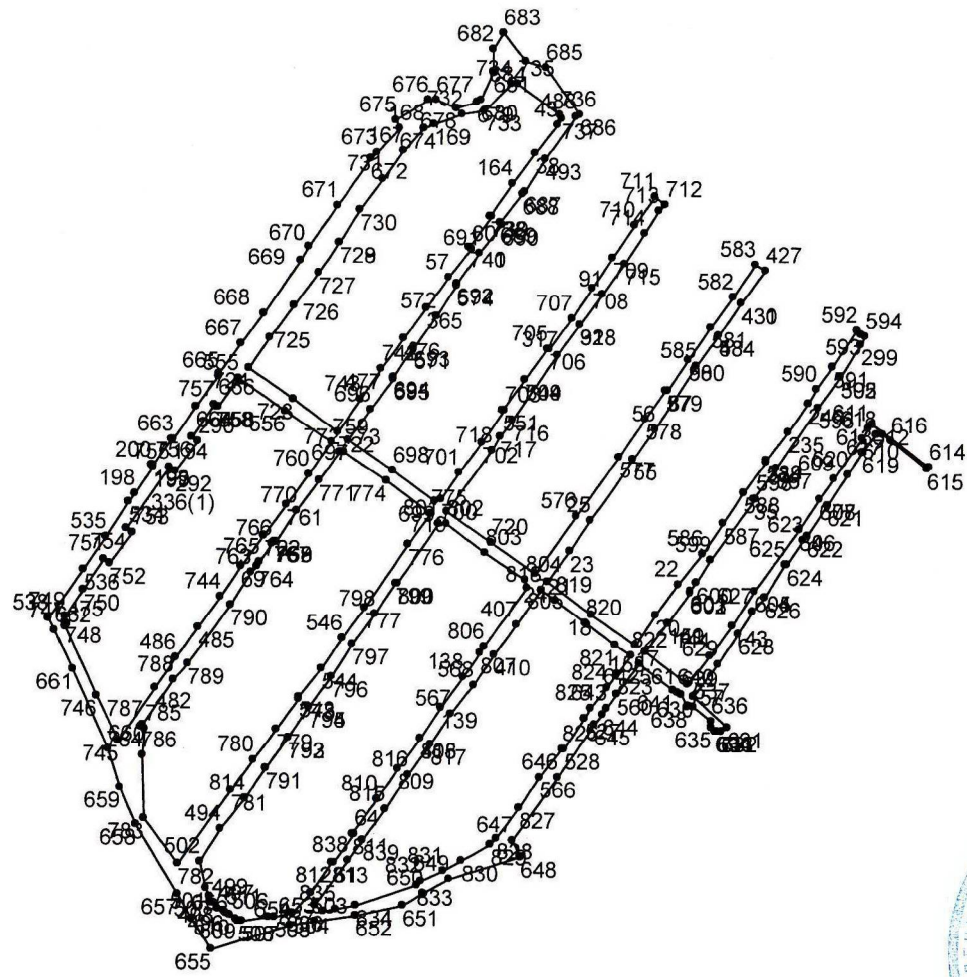
**А.К. Гусев**  
 (инициалы, фамилия)

**КАДАСТРОВЫЙ ПАСПОРТ ЗЕМЕЛЬНОГО УЧАСТКА (выписка из государственного кадастра недвижимости)**  
 01.10.2010 г. № 5026/202/10-1482

**В.2**

<b>1</b>	Кадастровый номер <u>50:26:130101:336</u>	<b>2</b>	Лист № <u>4</u>	<b>3</b>	Всего листов _____
----------	---	----------	-----------------	----------	--------------------

**4** План (чертеж, схема) земельного участка



<b>5</b>	Масштаб <u>1:5120</u>	Условные знаки: см. В.2, лист _____
----------	-----------------------	-------------------------------------

Начальник отдела \_\_\_\_\_  
 (наименование должности)

М.П. \_\_\_\_\_  
 (подпись)

**А.К. Гусев**  
 (инициалы, фамилия)

КАДАСТРОВЫЙ ПАСПОРТ ЗЕМЕЛЬНОГО УЧАСТКА (выписка из государственного кадастра недвижимости)

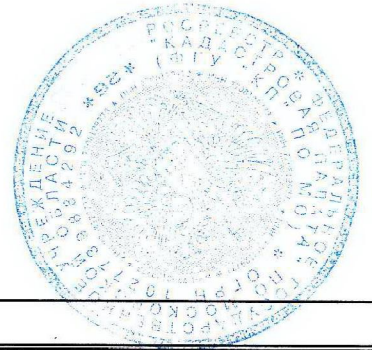
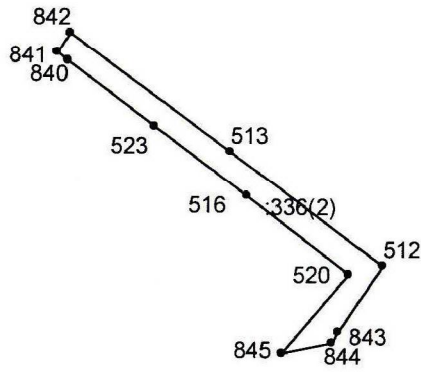
В.2

01.10.2010 г.

№ 5026/202/10-1482

1	Кадастровый номер <u>50:26:130101:336</u>	2	Лист № <u>5</u>	3	Всего листов _____
---	---	---	-----------------	---	--------------------

4 План (чертеж, схема) земельного участка



5	Масштаб <u>1:1221</u>	Условные знаки: см. В.2, лист
---	-----------------------	-------------------------------

Начальник отдела  
 \_\_\_\_\_  
 (наименование должности)

М.П.

*(Handwritten signature)*  
 \_\_\_\_\_  
 (подпись)

**А.К. Гусев**  
 \_\_\_\_\_  
 (инициалы, фамилия)